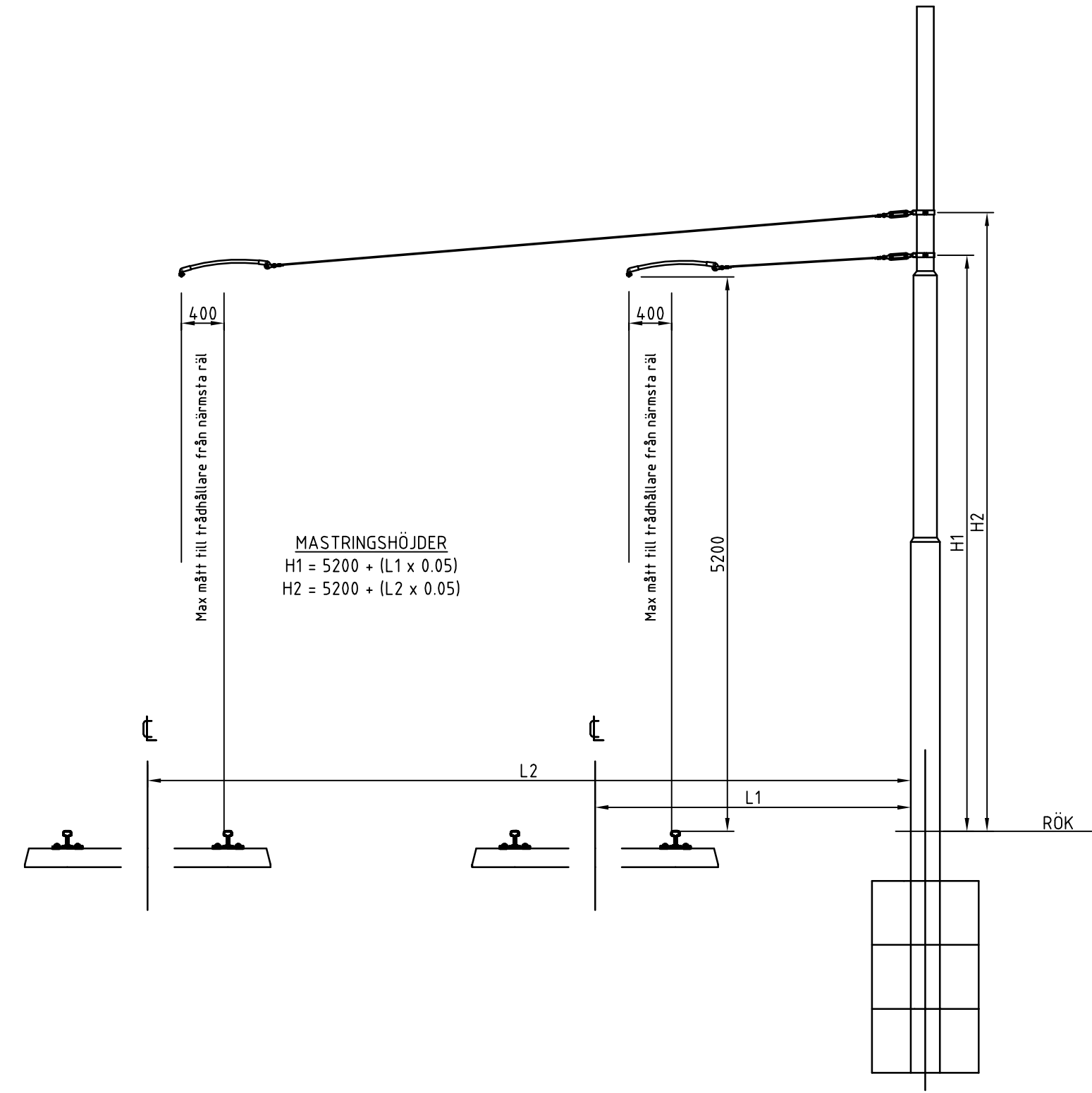
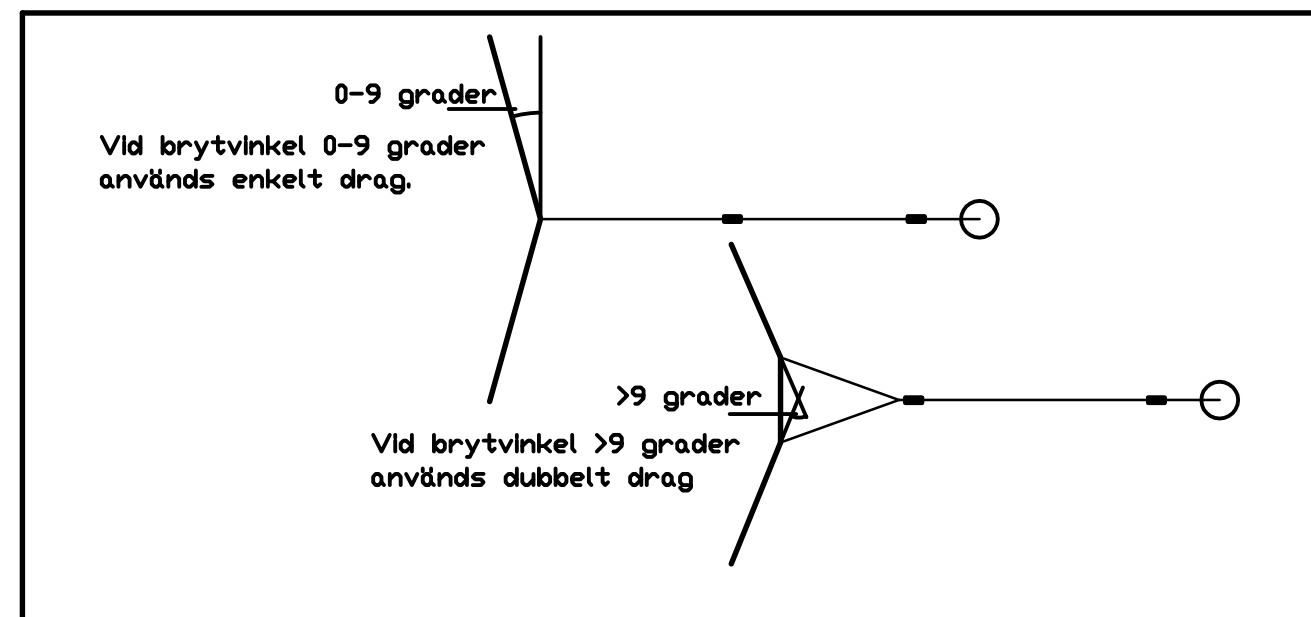
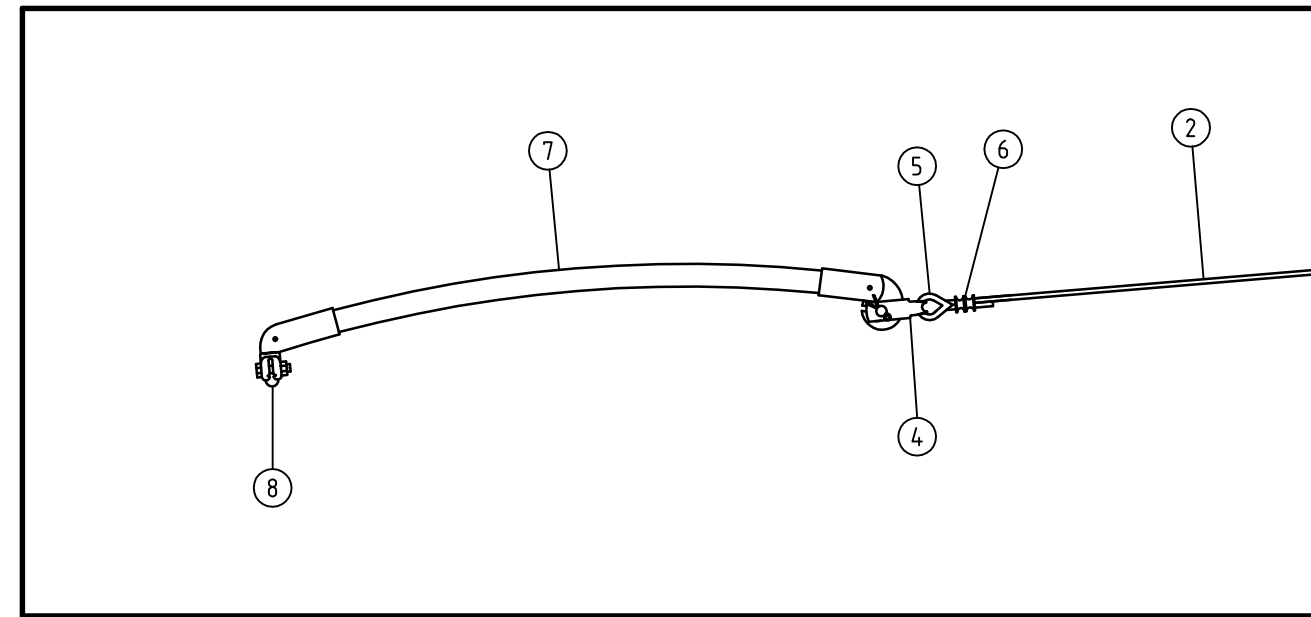
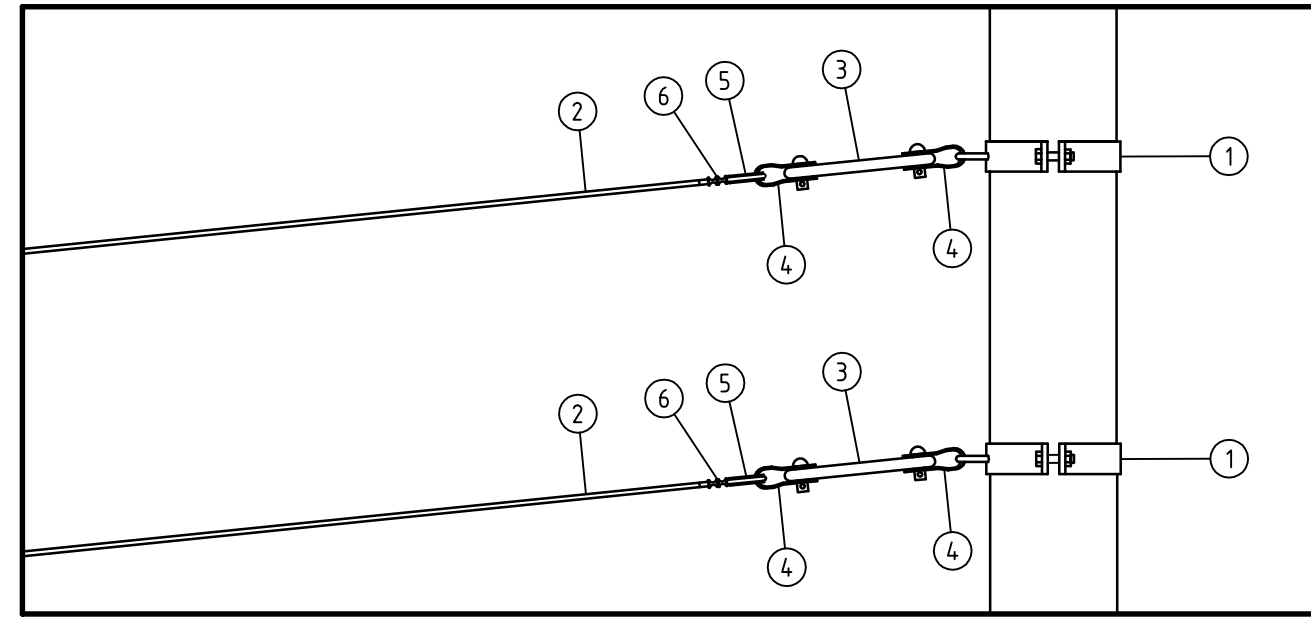


MATERIAL FÖR KONTAKTLEDNINGSMONTAGE PÅ TVÄRTRÅD

Material	Anmärkning	Antal
1 Mastring	Se standardritning 20673	2 st
2 Wire rostfri 6 mm		2 st
3 Slingisolator 2000 kg		2 st
4 Schackel		6 st
5 Kaus rostfri		4 st
6 Pressklämma aluminium		4 st
7 Utdragsarm		2 st
8 Trådålltare		2 st



A	1	2009-06-18	Materiallista		PAKA
Rev liff	Antal rev	Rev datum	Rev omfattning	Verkens rev datum	Rev godkänd
ATKINS Atkins Sverige AB Hvitfeldtsgratan 15 411 20 Göteborg Tel: 031 761 9500 Fax: 031 761 9501 www.atkinsglobal.com			UPPRÄTTAD FÖR Göteborgs Stad Trafikkontoret		
HANDLÄGGARE JOST			VERIFIERAD PAKA	HAFT DEL	
DWG-FIL 20788		RITAD/KONSTR CHAN	NR		
GODKÄND GÖTEBORG 2002-10-16			SKALA -	DIARIENUMMER	RITNINGSNR 20788
				REV A	

STANDARDRITNING
 Utdrag för två spår